


*„Posiva Solutions Oy“ (PSOY),  
viešojo pirkimo-pardavimo  
sutartis Nr. PSt-185(13.67E)*

*„Panaudoto branduolinio kuro ir  
ilgaamžių radioaktyviųjų atliekų  
galutinio sutvarkymo dedant juos  
į giluminį atliekyną kristalinio  
pamato uolienose bendrosios  
konceptijos parengimo  
paslaugos“*



Panaudoto branduolinio kuro ir  
ilgaamžių radioaktyviųjų atliekų galutinio  
sutvarkymo, dedant juos į giluminį  
atliekyną, įrengtą kristalinio pamato  
uolienose, bendroji koncepcija

Lietuvos atominės transformacijos architektai

 **Altra**

# Žodynas ir santrumpos

**AIŠD** – Atliekyno išdėstymas

**ALARA** – (angl. As Low As Reasonably Achievable) taip mažai, kaip įmanoma pagrįstai pasiekti (radiacinės saugos principas, nustatantis, kad apšvita turi būti tokia maža, kokią tik įmanoma ir tikslinga pasiekti atsižvelgiant į ekonominius ir socialinius veiksnius)

**APK** – Atliekų priėmimo kriterijai

**BAB** – Baltijos artezinis baseinas

**DRA** – Didelio aktyvumo radioaktyviosios atliekos

**GA** – Giluminis atliekynas

**IBS** – Inžinerinių barjerų sistema

**LCC** – Didelis gelžbetoninis konteineris

**MRA** – mažo aktyvumo radioaktyvios atliekos

**MRA-VRA** – Mažo ir vidutinio aktyvumo radioaktyvios atliekos

**MRA-VRA-IA** – Mažo ir vidutinio aktyvumo ilgaamžės radioaktyvios atliekos

**MRA-VRA-TA** – Mažo ir vidutinio aktyvumo trumpaamžės radioaktyvios atliekos

**OCL** – Eksploatavimo parametrų ribinės vertės ir sąlygos

**PBK** – Panaudotas branduolinis kuras

**RA** – radioaktyviosios atliekos

**ŠVOK** – Šildymas, ventilacija ir oro kondicionavimas

**TATENA** - Tarptautinė atominės energijos agentūra

**VRA** - Vidutinio aktyvumo radioaktyvios atliekos

**VRA-TA** - Vidutinio aktyvumo trumpaamžės radioaktyvios atliekos

Suomijos įmonė „Posiva Solutions Oy“ 2024–2025 metais parengė radioaktyviųjų atliekų giluminio atliekyno (toliau – GA) bendrąją koncepciją (toliau – Koncepcija) kristalinio pamato uolienose Lietuvoje. Koncepcija parengta vadovaujantis radioaktyviųjų atliekų (toliau – RA) padėjimą atliekynuose reglamentuojančiais Lietuvos Respublikos teisės aktais, TATENA rekomendacijomis, esama pasauline praktika bei atsižvelgiant į specifines sąlygas Lietuvoje: geologines sąlygas, RA savybes, preliminarius RA kiekius ir kt. Koncepcijoje preliminariai įvertintas geologinės aplinkos tinkamumas GA įrengti, nustatyti apribojimai geologinei aplinkai, įrengimui reikalingi inžineriniai komponentai, taikoma technologija,

parengtas projekto įgyvendinimo bendrasis planas bei biudžetas, nustatyta bazinė GA infrastruktūra. Koncepcijoje pateikimas išvadų ir rekomendacijų paketas būsimai aikštelės parinkimo veiklai bei būsimoms projekto rengimo ir saugos vertinimų iteracijoms.

GA koncepcija kristalinio pamato uolienose parengta, siekiant svarbiausio GA tikslo – užtikrinti saugų PBK ir kitų ilgaamžių RA sutvarkymą, dedant juos į GA. Saugus padėjimas užtikrinamas per radionuklidų izoliavimo, sulaikymo, sulėtinimo ir vėlinimo bei ilgalaikio stabilumo (geologija, klimatas, atliekyno medžiagų suderinamumas) aukšto lygio saugos principais pagrįstą saugos

koncepciją, taip pat atsižvelgiant į įgyvendinamumo galimybę.

Koncepcijos rengimas ir prielaidos. Koncepciją sudaro bendras aikštelės (GA įrengimui) aprašymas, kurioje kristalinio pamato geologinė formacija nurodoma kaip talpinanti uoliena. Koncepcijos rengime neatsižvelgiama į konkrečią vietovę, o apibūdinama situacija, kuri, remiantis turima informacija, yra tikėtina Lietuvos teritorijoje.



# Kristalinio pamato talpinančios uolienos ir apribojimai

Lietuvoje kristalinis pamatas slūgso giliau nei 700 m, vakaruose – iki 2300 m. Jį dengia 285–890 m storio nuosėdinė danga iš laidžių ir nelaidžių sluoksnių. Virš pamato dažnai yra nelaidus sluoksnis, kurį dengia apie 150 m storio pralaidžios nuosėdos. Tarp dangos ir pamato paprastai susidaro labai pralaidi, iki 50 m storio dūlėjimo pluta. Potenciali GA talpinanti uoliena laikomos sritys, kur pamatas yra 200–700 m gylyje.

Pietų, pietryčių ir rytų Lietuvoje kristalinį pamatą sudaro migmatitai su gneisais, amfibolitais, įvairiomis intrūzijomis ir

granitoidais. Uolienos paveiktos deformacijų (milonitizacija, kataklazė, brekčiškumas).

Lietuva priklauso Baltijos arteziniam baseinui. Požeminis vanduo kaupiasi nuosėdinėje dangoje ir plyšiuotose pamato uolienose. Sekliuose sluoksniuose svarbūs reljefas ir upių drenažas, gilesniuose – geologinė sandara.

Rengiant GA projektą, būtina toliau tikslinti vietovių geologinius duomenis ir kurti modelius radionuklidų sklaidai bei transportui vertinti.

Rengiant GA koncepciją kristalinio pamato uolienose, kaip talpinančioje uolienoje, naudojamas metodas, kurio esmė – atsižvelgiant į projekto įgyvendinimo galimybes siekti svarbiausio GA tikslo – užtikrinti PBK ir kitų RA atliekų „saugų padėjimą“. Saugos koncepcija, skirta įgyvendinti aukšto lygio saugos principą „saugus padėjimas“, remiasi keturiais saugos principais ir atitinkamai saugą užtikrinančiomis funkcijomis.



# Saugos principai ir bendrosios po uždarymo saugą užtikrinančios saugos funkcijos

Pradiniame GA programos etape dažnai trūksta išsamios informacijos apie talpinančią uolieną ir atliekų srautus, todėl remiamasi ekspertinėmis prielaidomis. Jos leidžia parengti preliminarų inžinerinių barjerų sistemos projektą, atliekyno išdėstymą ir atlikti pirminius saugos vertinimus, reikalingus sprendimų priėmimui.

Projektavimo pagrindas šiame etape grindžiamas prielaidomis apie būsimos aikštelės savybes. Gavus naujų duomenų, tikrinama atitiktis reikalavimams arba atnaujinamas koncepcijos modelis bei saugos analizės.

Kokybiniai reikalavimai laikomi pakankamais rengti GA koncepciją, išlaikant lankstumą pasirenkant molio formacijas. Papildomi geologiniai tyrimai leis tikslinti eksploatavimą vertinimą, atlikti jautrumo analizes ir nustatyti svarbiausius tolesnių tyrimų parametrus, padedančius priimti sprendimus dėl aikštelės parinkimo ir projekto plėtros.

Saugos principai	Bendrosios saugos funkcijos	
IZOLIAVIMAS	<ul style="list-style-type: none"><li>• Riboja procesų poveikį paviršiumi</li><li>• Riboja žmogaus įsibrovimo riziką</li></ul>	<ul style="list-style-type: none"><li>• Saugo nuo natūralaus srauto greito patekimo</li></ul>
SULAIKYMAS	<ul style="list-style-type: none"><li>• Saugo nuo korozijos apkrovų</li><li>• Saugo nuo mechaninių apkrovų</li></ul>	<ul style="list-style-type: none"><li>• Užtikrina kritiškumo saugą</li></ul>
SULĖTINIMAS IR VĖLINIMAS	<ul style="list-style-type: none"><li>• Lėtas išmetimas iš atliekų matricos</li><li>• Sulėtinimas ir vėlinimas artimoje aplinkoje</li></ul>	<ul style="list-style-type: none"><li>• Sulėtinimas ir vėlinimas tolimoje aplinkoje</li><li>• Saugo nuo natūralaus srauto greito patekimo</li></ul>
STABILUMAS	<ul style="list-style-type: none"><li>• Užtikrina šiluminių (vidinių ir išorinių) trikdžių atžvilgiu</li><li>• Užtikrina hidraulinių (vidinių ir išorinių) trikdžių atžvilgiu</li></ul>	<ul style="list-style-type: none"><li>• Užtikrina mechaninių (vidinių ir išorinių) trikdžių atžvilgiu</li><li>• Užtikrina cheminių (vidinių ir išorinių) trikdžių atžvilgiu</li></ul>

# Prielaidos, taikytos MRA-VRA konteinerių tipo parinkimui

Inžinerinių barjerų ir GA išdėstymas projektuojami remiantis apytiksliais atliekų konteinerių tūrio, masės, aktyvumo, skaičiaus ir matmenų duomenimis. Numatomi du MRA-VRA tvarkymo variantai:

1. naudojami esami saugojimo konteineriai galutiniam padėjimui;
2. daliai atliekų taikomos didelės betoninės dėžės kaip alternatyva.

Visos MRA-VRA, įskaitant susidarančias eksploataavimo nutraukimo metu, turi būti dedamos į konteinerius. Priklausomai nuo atliekų formos, konteineriuose gali būti talpinamos statinės arba atliekos dedamos tiesiogiai. Didesnio specifinio aktyvumo atliekoms tinkami MRA-TA, VRA-TA ar dideli betoniniai konteineriai dėl konstrukcinio atsparumo ir ekranavimo; gelžbetoniniai konteineriai gali būti naudojami ir žemo bei vidutinio aktyvumo atliekoms ar stambesniems komponentams.

Preliminarūs atliekų priėmimo kriterijai grindžiami teisės aktais ir saugaus dėjimo principais: skystos atliekos turi būti koncentruotos ir apdorotos, dedamos atliekos – galutinai sutvarkytos, konteineriuose negali būti degių ar sprogių medžiagų, neturi susidaryti dideli dujų kiekiai ar perteklinė šiluma.

Šie kriterijai lemia atliekų imobilizavimo, perpakavimo ir apsaugos nuo jonizuojančiosios spinduliuotės sprendinius. Galutiniai priėmimo kriterijai bus nustatyti pasirinkus GA aikštelę.

# Inžineriniai barjerai ir sulaikymas

## **DRA padėjimo patalpų inžineriniai barjerai**

DRA patalpų barjerai skirti užtikrinti konteinerių ir talpinančios uolienos ilgalaikį funkcionalumą. Pagrindinė buferinė medžiaga – bentonitas arba smektito turtingas molis, užtikrinantis sistemos veiksmingumą nuo įrengimo iki tolimos ateities. Buferis turi būti mažai poringas ir pasižymėti savaiminiu užsisandarinimu; jo sudėtis ir tankis svarbūs konteinerių apsaugai.

## **MVRA padėjimo patalpų inžineriniai barjerai**

MVRA patalpoms numatomas cemento pagrindo užpildas (skiedinys), atitinkantis projektavimo reikalavimus. Pagal preliminarų išdėstymą kristalinio pamato uolienose, atstumas tarp MVRA ir PBK patalpų yra pakankamas. Alternatyva – susmulkintų uolienu ir bentonito mišinys, tačiau jo sudėčiai parinkti reikia papildomų aikštelės duomenų. Projekte daroma prielaida, kad cementinė medžiaga užpildo tarpus tarp konteinerių ir tunelio sienų, o taip pat naudojama ertmėms konteinerių viduje (aplink atliekas) užpildyti.

## **Uždarymo inžineriniai barjerai ir padėjimo patalpų dangčiai**

Projektinis sprendimas iš esmės susideda iš pasižyminčių specifinėmis savybėmis tunelio ir šachtų dangčių ir uždarymo užpildymo. Uždarymo ir padėjimo patalpų dangčių reikšmė kristalinio pamato uolienose yra didesnė nei molyje, kaip talpinančioje uolienoje dėl galimos advekcinės pernašos pirmojoje talpinančioje uolienoje. Hidraulinių dangčių matmenys prieigos keliuose (šachtose) priklauso nuo šachtos skersmens. Šiame etape galima daryti prielaidą, kad žemės paviršiaus šachtų gale esantis dangtis yra mažiausiai 5 m storio. Numatoma, kad dangčiai, reikalingi apsaugoti nuo netyčinio žmogaus įsibrovimo, yra storesni, ~5 m storio betoniniai dangčiai.

# Pagalbiniai inžineriniai komponentai (I)

## **Prieiga prie atliekyno**

Prieiga prie požeminio atliekyno paprastai yra per rampą arba šachtą. Rampa yra nuožulnus tunelis nuo paviršiaus iki padėjimo lygio, o šachta yra vertikali anga iki padėjimo lygio. Atliekynams esant giliai, rampos ilgis gali būti labai didelis, todėl šiame atliekyno planavimo etape šachta pasirenkama kaip pagrindinė prieigos galimybė.

## **Ventiliacijos sistemos**

GA ventiliacija reikalinga tiek statybos, tiek eksploatavimo metu. GA koncepcijos projekte nagrinėjama ventiliacijos sistema sudaro pagrindinę ventiliacijos sistemą ir antrinės sistemos. Tai užtikrina viso atliekyno ventiliaciją, įskaitant šachtas, tunelius ir technines patalpas.

## **Radioaktyviųjų atliekų šachta**

Visoms radioaktyviosioms atliekoms reikalinga atskira šachta. Toks įrengimo būdas užtikrina, kad į GA būtų galima transportuoti techninės priežiūros įrangą ir medžiagas net ir tuo mažai tikėtiniu atveju, jei transportuojant būtų pažeistas konteineris. Radioaktyviųjų atliekų šachta turi būti pakankamai didelė panaudoto kuro konteinerių ir MRA-VRA konteinerių transportavimui. Panaudoto kuro konteineriai nustato minimalų keltuvo aukštį, kad viduje tilptų 4,1 m ilgio konteineriai. Taip pat reikia užtikrinti, kad tiek antžeminiuose, tiek požeminiuose įrenginiuose būtų pakankamai vietos konteinerius pakrauti ir iškrauti į keltuvas ir iš jo.

## **Tunelio kasimo mašinų surinkimo kamera**

Kristalinėse uolienose tuneliai dažnai kasami naudojant gręžimo ir sprogimo metodą. Šiam metodui reikalinga gręžimo mašina, mašinos, skirtos kasimo tikslais padėti sprogmenis, krautuvai ir karjerų sunkvežimiai. Be to, tuneliai turi būti saugūs, uolienų sutvirtinimai tuneliuose bus įrengiami mašinomis, montuojančiomis uolienų atraminius komponentus ir galbūt injektavimo mašiną, skirtą retkarčiais vandens turintiems plyšiams ar plyšių zonoms injektuoti.



# Pagalbiniai inžineriniai komponentai (II)

## **Centriniai tuneliai**

Atliekyne be DRA, MRA-VRA padėjimo tunelių ir kitų požeminių įrenginių, reikalingas jungiamųjų centrinių tunelių tinklas. Dabartiniais tikslais lygiagrečius centrinius tunelius planuojama iškasti naudojant gręžimo ir sprogdinimo metodą.

## **Matmenų nustatymas**

Centriniai tuneliai turi būti pakankamai dideli, kad galėtų judėti kasimo mašinos ir eksploatavimo mašinos (buferio, užpildo ir konteinerių dėjimo mašinos), paliekant pakankamai vietos personalui, ventiliacijai ir kitoms pagalbiniams reikmėms. Taip pat turėtų būti vietos PBK ir MRA-VRA konteineriams transportuoti.

## **DRA padėjimo patalpos**

DRA padėjimo patalpas sudaro už dangčių esančios padėjimo tunelio dalys ir po tunelių grindimis esančios vertikalios padėjimo angos. Šie su statyba susiję aspektai apima tunelių ir angų matmenis, projektavimą ir uolienos sutvirtinimą. DRA (ir nepanaudoto (šviežio) kuro) konteinerių padėjimą planuojama vykdyti vertikaliai. Konteineriai dedami vertikaliai į atskiras išilgai padėjimo tunelio grindų išgręžtas angas ir apgaubiamos buferio medžiaga.

## **MRA-VRA kavernos (ertmės uolienoje) / tuneliai**

MRA-VRA kavernos bus didesnių matmenų nei DRA padėjimo tuneliai. Kadangi užtikrinti ilgalaikius saugos reikalavimus MRA-VRA konteineriams reikia mažiau inžinerinių barjerų medžiagų, juos galima krauti šalia vienas kito ir vienas ant kito. MRA-VRA kavernos turi būti įrengiamos tam tikru atstumu nuo DRA padėjimo tunelių, tačiau tame pačiame gylyje. Kavernas galima įrengti naudojant gręžimo ir sprogdinimo technikas, ir jų matmenys turi būti didesnis nei DRA padėjimo patalpų.

# Saugykla (saugojimo vietos)

## Radioaktyviųjų atliekų saugykla

GA gilyje DRA konteineriai ir MRA-VRA konteineriai turi būti tiesiogiai transportuojamos į galutinio padėjimo vietas, tokiu būdu po žeme išvengiant saugojimo poreikio. Bet kokiu atveju, radioaktyviųjų atliekų šachtoje reikalinga konteinerių iškrovimo vieta, kurioje konteineriai iškraunami iš šachtos ir pakraunamos į transportavimo įrangą.

## Statybai naudojamų įrankių ir medžiagų saugykla (saugojimo vietos)

Statybai naudojamiems įrankiams ir medžiagoms laikyti atitinkami infrastruktūros

objektai gali būti reikalingi tiek ant žemės paviršiaus, tiek atliekyne po žeme. Greičiausiai ekonomiškėnis variantas būtų daugumą įrankių ir medžiagų laikyti antžeminiuose objektuose, kalbant apie pirmąją priegos šachtą, tikrai būtų galima laikyti tik antžeminiuose objektuose.

## Patalpa (vieta) transporto priemonėms ir įrangai

Patalpa (vieta) transporto priemonėms ir įrangai apima vietą, skirtą antžeminių ir požeminių įrenginių statybai reikalingoms mašinoms bei patalpą skirtą po žeme atliekas bei inžinerinius barjerus į padėjimo vietas vežančias mašinas.

## Priežiūros patalpos

Priežiūros patalpos reikalingos įrangai ir mašinoms prižiūrėti. Procesai apima, pvz., įrangos taisymą, keitimą, perdažymą ir plovimą. Ypač kalbant apie šachtų transportą, reikalingos visiškai sukomplektuotos priežiūros patalpos po žeme, kad visos surinktos įrangos nereikėtų išardyti ir kelti į paviršių.

# Uolienos sutvirtinimas

Uolos sutvirtinimo tikslas – neleisti iškastam tuneliui pasislinkti daugiau nei numatyta ir neleisti jam sugriūti. Skirtumas nuo molio, kaip talpinančios uolienos – kristalinio pamato uoliena yra kietesnė, todėl kasant ji nesideformuoja taip stipriai kaip molis, kaip talpinanti uoliena. Tačiau birios uolienos kristalinio pamato uolienose gali sukelti eksploatacavimo saugos problemų statybos metu, ypač esant dideliame įtempiui in situ. Gerai suprojektuotas uolienų sutvirtinimas užtikrina saugius tunelius ir patalpas atliekyno statybos ir eksploatacavimo metu, įskaitant bet kokios būtiną įrangą naudojimą.

## Elektros energijos tiekimas ir paskirstymas

Pirmasis atliekyno elektros energijos tiekimo ir paskirstymo sistemos projektavimo žingsnis yra pakankamo elektros energijos tiekimo atliekyno aikštelėje užtikrinimas. Elektros energija tiekama arba prijungus aikštelę prie Lietuvos nacionalinio tinklo arba turint darbams / eksploatacavimui skirtą elektrinę.



## Uolienoje naudojami varžtai

Varžtai montuojami į uolienoje išgręžtas skylės. Skylės tuneliuose išgręžiamos iš anksto nustatyto atstumu. Kuo uola puresnė, tuo daugiau reikia uolienų varžtų ir tuo gilesnės skylės.

## Purškiamasis betonas

Sumontavus varžtus, purškiamąjį betoną galima naudoti ant iškastų tunelių sienų ir tunelio viršutinės dalies arba kaip atskirą tvirtinimo metodą. Jis suteikia tuneliui stabilumo, ypač, jei uoliena suskilusi į luitus, neleidžia nukristi pagrindiniams luitams.

## Betoninis apvalkalas (įdėklas) ir plieninis sutvirtinimas

Dėl nuosėdų sluoksnių, dengiančių kristalinio pamatą, birumo uolienos šachtose sutvirtinamos. Labiausiai paplitęs pasirinkimas – betoninis apvalkalas/įdėklas. Jis gali būti išlietas vietoje arba sumontuotas iš surenkamų elementų.

Kitas pasirinkimas, esant labai birioms uolienoms – šachtai leidžiantis žemyn naudoti surenkamus betono segmentus. Tokio taikymo metu, šachta įprastai sutvirtinama įrengiant 5–10 žiedinius segmentus, apgaubiančius visą apvalios formos šachtą.

# Ryšų ir stebėjimo sistemos

## Ryšiai

Atliekyno ryšių sistemą sudaro informacijos šaltiniai ir siųstuvai, tinklas ir informacijos imtuvai. Visiems atskiriems komponentams egzistuoja įvairių tipų sistemos, tačiau jos priklausys nuo kitų atliekyne naudojamų sistemų ir įrangos.

## Stebėsena

Pirmųjų statybos etapų metu, pagrindinė stebėsena susijusi su statyba, įranga bei saugos ir aplinkosaugos klausimais. Stebėsenos poreikiai šiame etape gali apimti tokius aspektus, kaip šachtos iškasimo gylis, vandens pritekėjimo greitis, statybinių medžiagų kiekis, naudojamos transporto priemonės ir įranga, degalų sąnaudos bei darbuotojų skaičius aikštelėje. Statybos ir eksploataavimo etape yra vykdoma oro kokybės ir radiacinio fono stebėsena.

## Įėjimo kontrolė

Kaip ir darbuotojų judėjimo sekimo atveju, aikštelėje ir atliekyne reikalinga fizinės prieigos kontrolė. Aikštelė gali būti aptverta tvora, kurioje yra vartai darbuotojams, transportui ir medžiagoms, ties vartais stebint jų patekimą į objektą anksčiau minėtomis priemonėmis.

## Vandens tiekimo sistema:

### Geriamas ir techninis vanduo

Vanduo, priklausomai nuo jo naudojimo tikslo, turi būti visiškai švarus/išvalytas, pavyzdžiui darbuotojų higieniniams poreikiams, arba pakankamai švarus įrangai plauti ar maišymui su priedais betonui.

### Vandens šalinimo sistemos

Vandens šalinimo sistemą sudaro drenažas, nuotekų surinkimo/nusodinimo vietos, siurbiai, vamzdynai ir talpos. Jei vandens pritekėjimas pakankamai didelis, drenažas gali būti įrengtas išilgai centrinio tunelio, aptarnavimo zonos ir padėjimo tunelių statybų ir eksploataavimo metu. Visas techninis vanduo gali būti transportuojamas siurbliais, vamzdžiais ir žarnų jungtimis iki centrinės surinkimo/nusodinimo vietos.



**Nors ryšių, valdymo ir stebėjimo sistemų dydis nėra tokios didelės apimties, kaip kitų atliekyno komponentų, jos yra būtinos statybos ir eksploataavimo etapuose.**

# Darbuotojams skirtos patalpos ir kiti įrenginiai

## **Patalpos**

Atliekyno aikštelėje reikalingos patalpos statybos ir eksploataavimo metu dirbantiems darbuotojams. Patalpų skaičius priklauso nuo darbuotojų skaičiaus. Patalpos turi būti aikštelės įėjimo kontrolės ribose, kad nepatektų žmonės be leidimų.

## **Maitinimas**

Aikštelėje ar netoli nuo jos turi būti valgykla darbuotojams. Šios patalpos gali būti antžeminėje dalyje, požeminiame lygyje arba derinant abi lokacijas. Valgykla požeminiame lygyje gali būti nereikalinga, jei įrengtas darbuotojų keltuvas ir darbuotojų transportavimas juo yra ženkliai greitesnė alternatyva nei naudojimas prieigos rampa.

## **Higiena**

Tualetai reikalingi antžeminiame ir požeminiame lygiuose. Jei įmanoma, paviršiuje esantys tualetai gali būti prijungti prie vamzdyno aikštelėje arba aikštelėje reikės įrengti surinkimo talpas.

## **Pirmosios pagalbos punktai**

Turi būti apsvarstyti GA pirmosios pagalbos punktų ir reikmenų poreikis požeminiame patalpose. Tokie punktai būtų šalia darbo zonų, būtų tinkamai pažymėti ir turėtų ryšio sistema su antžeminėmis patalpomis.

## **Avarinės slėptuvės**

Avarinės priešgaisrinės slėptuvės reikalingos požeminiame lygyje. Jos turi būti aprūpintos pakankamu kiekiu gryno oro, kad būtų galima vykdyti gelbėjimo darbus ir/arba vykdyti gaisro gesinimo darbus.

## **Kiti įrenginiai:**

### **Priešgaisrinė sistema**

Priešgaisrinę sistemą sudaro gaisro aptikimo, perspėjimo ir gesinimo sistemos. Priešgaisriniai jutikliai turi reaguoti į tokius gaisro indikatorius kaip anglies monoksidas arba dūmai. Nustačius gaisrą, pavojaus signalas turi būti perduodamas visiems darbuotojams požeminiame lygyje ir paviršiuje. Toks perdavimas tiesiogiai darbuotojams gali būti vykdomas avariniais šviestuvais, garsiniu signalu ar bevielės komunikacijos priemonėmis.

### **Iškastinės uolienos sandėliavimo vieta**

Požeminių patalpų įrengimo metu susidarys dideli iškastinės uolienos kiekiai. Paviršiuje turi būti pakankamai vietos saugoti darbų metu iškastas uolienas arba jos turi būti transportuojamas kitur.



# Kiti įrenginiai

---

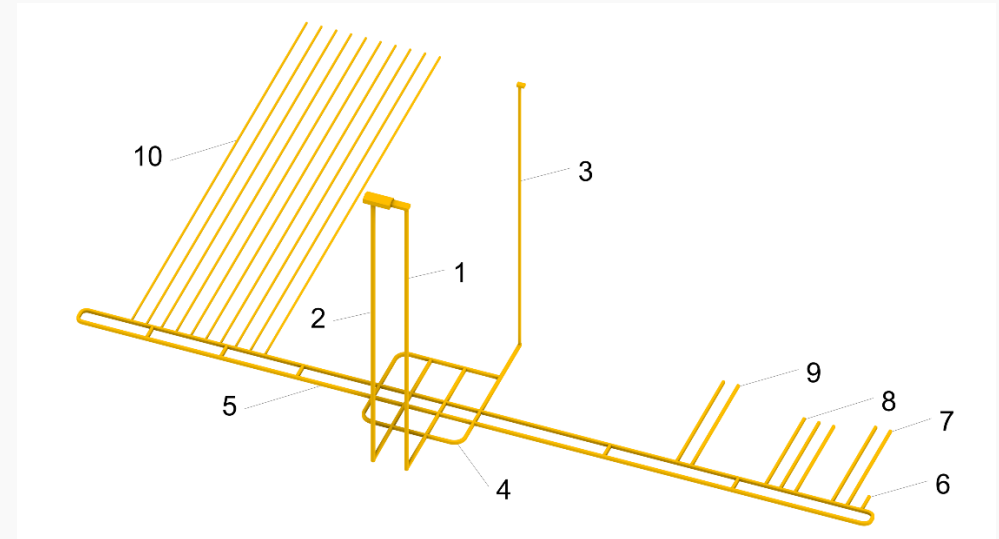
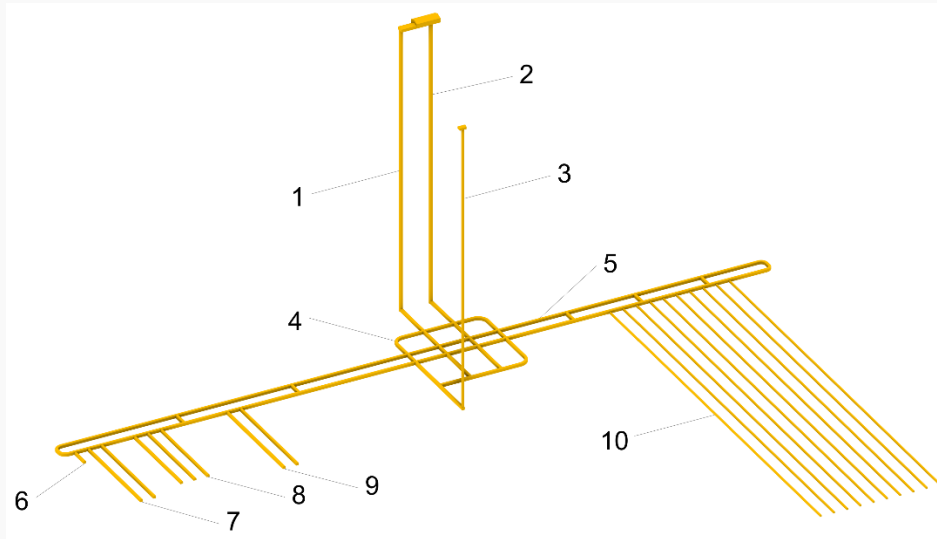
## **Priešgaisrinė sistema**

Priešgaisrinę sistemą sudaro gaisro aptikimo, perspėjimo ir gesinimo sistemos. Priešgaisriniai jutikliai turi reaguoti į tokius gaisro indikatorius kaip anglies monoksidas arba dūmai. Nustačius gaisrą, pavojaus signalas turi būti perduodamas visiems darbuotojams požeminiame lygyje ir paviršiuje. Toks perdavimas tiesiogiai darbuotojams gali būti vykdomas avariniais šviestuvais, garsiniu signalu ar bevielės komunikacijos priemonėmis.

## **Iškastinės uolienos sandėliavimo vieta**

Požeminių patalpų įrengimo metu susidarys dideli iškastinės uolienos kiekiai. Paviršiuje turi būti pakankamai vietos saugoti darbų metu iškastas uolienas arba jos turi būti transportuojamas kitur.

# Atliekyno išdėstymas (I)



*Preliminarus GA komponentų išdėstymas (nemastelinis vaizdas):*

*1. Prieigos šachta, 2. Radioaktyviųjų medžiagų šachta 3. Vėdinimo šachta,  
4. Aptarnavimo zona, 5. Centriniai tuneliai, 6. MRA-VRA-IA grafito atliekų padėjimo patalpos, 7. MRA-VRA-TA grafito atliekų padėjimo patalpos, 8. MRA-VRA-IA, 9. MRA-VRA-TA padėjimo patalpos, 10. PBK padėjimo patalpos (taip pat nepanaudotam (šviežiam) kurui).*

# Atliekyno išdėstymas (II)

MRA-VRA ertmių ir PBK padėjimo tunelių skaičius yra apspręstas supakuotų atliekų kiekio ir tunelių projekto. Numatyta, kad ypač PBK padėjimo tuneliai gali būti įrengiami laipsniškai, kampanijomis atliekyno eksploatavimo metu. Todėl vienas iš išdėstymo reikalavimų – reikia atskirti kasimo ir eksploatavimo darbus, kurie bus vykdomi naudojantis atskiromis šachtomis ir lygiagrečiais centriniais tuneliais.

Atliekynas bus įrengtas talpinančios uolienos viduryje ir jos lygyje maksimaliai panaudojant pačios uolienos apsaugines savybes. Centrinio tunelio ilgis priklausys nuo MRA-VRA kavernų ir PBK padėjimo tunelių kiekio ir ilgių. Aptarnavimo zonai numatytas bendras 800 m ilgis.



# GA statyba, eksploatavimas ir uždarymas

Pagrindinis tikslas – užtikrinti, kad visas numatytas radioaktyviausias atliekas būtų galima saugiai padėti atliekyne, o užsandarinus ir uždėjus uždarymo konstrukcijas, uždarytas atliekynas užtikrintų tinkamą ir reikalaujamą saugos lygį. Siekiant užtikrinti ilgalaikę saugą, statybų, eksploatavimo ir uždarymo metu vykdoma veikla neturi kelti pavojaus aplinkinių talpinančių uolienų su barjero funkcijomis susijusioms savybėms.

Pagrindinis inžinerinis GA, įrengto kristalinio pamato uolienose, barjeras yra RA konteineris. Tačiau talpinanti uoliena taip pat atlieka svarbią barjero funkciją, todėl visuose procesuose turi būti užtikrinta, kad talpinanti uoliena nebūtų paveikta ar pažeista daugiau, nei tai būtina.

Radioaktyviosios atliekos negali būti dedamos į GA be tinkamos pakuotės. Atliekų konteineriai privalo išlikti priimtinos būklės juos dedant į galutinio padėjimo vietas, o aplinkos sąlygos neturi būti neigiamai paveiktos atliekant tokias dėjimo operacijas.

# GA statyba, eksploatavimas ir uždarymas

## Eksploatavimo ir branduolinė sauga

Be ilgalaikės saugos, svarbi radiacinė (personalo ir visuomenės apsauga, taikant ALARA principą) ir branduolinė sauga – GA palaikymas saugiomis sąlygomis, užkertant kelią radioaktyviųjų medžiagų išmetimui į aplinką eksploatavimo metu ir po GA uždarymo.

## Projektavimo reikalavimai

Siekiant mažinti poveikį aplinkai ir kaštus, konteinerių tipų ir skaičius turi būti optimalus, užtikrinant efektyvią logistiką. Statyba paprastai vykdoma etapais, derinant su eksploatavimu, kad nebūtų trikdomos palankios geologinės sąlygos. Projekte turi

būti numatytas ir eksploatavimo atliekų (filtrų, laikinų ekranų ir kt.) tvarkymas.

## Branduolinės ir radiacinės saugos aspektai

Konteineriai turi būti sandarūs ir mechaniškai atsparūs, kad būtų išvengta nuotėkio transportavimo ir padėjimo metu bei projektinių avarijų (pvz., kritimo) atveju. PBK perkėlimas ir inkapsuliavimas turi būti suplanuotas parinkus aikštelę. Projektuojant būtina įvertinti tiek normalų eksploatavimą, tiek galimus incidentus ir avarijas.

Nors GA pasižymi pasyviomis saugos savybėmis, požeminėms patalpoms būdingi rizikos veiksniai (gaisras, griūtis, sproginimai,

potvyniai) turi būti įvertinti. Konteineriai pirmiausia turi užkirsti kelią ankstyvam radionuklidų išmetimui ir papildomai prisidėti prie apsaugos eksploatavimo metu.

## Uolienuų inžinerija ir statyba

Kristalinės uolienos trapios, todėl būtinos patikimos sutvirtinimo sistemos – uolienuų varžtai, purškiamas betonas, prireikus plieniniai špantai. Dėl uolienuų kietumo taikomi gręžimo ir sprogdinimo ar mechaninio kasimo metodai. Sutvirtinimo sprendiniai turi būti pritaikomi prie galimų plyšių ir įtrūkių.

# Atliekų konteinerių tvarkymo ir perkėlimo/transportavimo reikalavimai

## **Eksplotavimo saugos principai**

Pagrindinis principas – darbuotojų apšvitos dozės turi būti kuo mažesnės (ALARA), ypač transportuojant ir tvarkant atliekas.

Didžiausią radiacinę riziką kelia PBK konteineriai, ypač jų transportavimas šachta ir perkėlimas į padėjimo vietas. DRA ir VRA konteineriams būtinas nuotolinis valdymas ir ekranavimas, MRA – mažesnės apsaugos priemonės. Išskrovimo metu dozės galios gali padidėti, todėl taikomos papildomos saugos priemonės. Įranga turi būti patikrinta bandymais ir bandomaisiais projektais; būtinos periodinės patikros ir priežiūra. Galimiems incidentams (pvz., MRA-VRA konteinerių pažeidimams) rengiami avariniai planai.

## **Kontroliuojamoji zona**

Tai patalpos, kuriose gali reikėti specialių radiacinės saugos priemonių. Jose turi veikti atskira ŠVOK sistema, išmetamas oras turi būti stebimas, o išmetimų ribos – apibrėžtos OLC dokumente.

## **Radiacijos poveikio personalui stebėseną**

Darbuotojai stebimi naudojant asmeninius dozimetrus ir atliekant užterštumo patikras išeinant iš kontroliuojamos zonos. Tikrinimo dažnumas nustatomas pagal riziką. Visiems GA darbuotojams turi būti užtikrinta individuali dozės kontrolė pagal teisės aktus.

## **Avarinės sistemos**

Požeminiame įrenginyje turi būti numatytos sistemos, skirtos personalo evakuacijai ar prieglobsčiui bei radioaktyviųjų medžiagų išmetimo pasekmių mažinimui (pvz., gaisro, krovinio kritimo atveju). Incidentų ir avarių valdymo planai turi apimti evakuaciją ir užterštų zonų išvalymą. Avarinės sistemos reguliariai tikrinamos ir įtraukiamos į OLC reikalavimus.

## **Personalo sauga**

Numatomi evakuacijos maršrutai (šachtos, keliai), avarinės slėptuvės, ryšio ir oro kokybės stebėjimo sistemos, gaisro gesinimo priemonės. Turi veikti signalizacijos sistema, informuojanti visą personalą.

# Bendrasis įgyvendinimo planas

Ilgaamžėms atliekoms, tame tarpe ir PBK, skirto giluminio atliekyno statyba Lietuvoje numatyta naujoje 2021–2030 metų Branduolinės energetikos objektų eksploatavimo nutraukimo ir radioaktyviųjų atliekų tvarkymo plėtros programoje, patvirtintoje Lietuvos Vyriausybės 2021 m. vasario 3 d. nutarimu Nr. 76.

 Altra



## Aikštelės parinkimas, tyrimai

Aikštelės parinkimo, tyrimų etapo tikslas – surasti ir patvirtinti tinkamą, saugią ir priimtina GA aikštelę Lietuvoje. Tam reikia ištirti ir palyginti skirtingų regionų ir aikštelių charakteristikas. Atitinkamos suinteresuotosios šalys (pvz., politikai, visuomenė) turi būti įtrauktos, kad parinkta aikštelė būtų visuotinai pripažinta. Todėl siūloma aikštelės nustatymo etapą suskirstyti į 3 etapo dalis: 1 regioninio tyrimo etapas; 2 regioninio tyrimo etapas ir 3 aikštelės parinkimas ir patvirtinimas.

Aikštelės parinkimo, tyrimo etapo metu, taip pat bus rengiami pirminiai GA išdėstymo projektai, siekiant įvertinti saugą ir įgyvendinimo galimybes, nustatyti ploto reikalavimus antžeminiams ir požeminiams įrenginiams, taip pat suinteresuotųjų šalių sąveiką ir t. t.

Pirmos etapo dalies tikslas – naudoti esančią informaciją, siekiant nustatyti mažesnę skaičių tyrimų plotų, kurios, remiantis turima informacija, taip pat po vieną gręžinį išgręžti kiekviename prioritetiniame tyrimų plote, siekiant ištirti kristalinio pamato uolienu charakteristikas: dūlėjimo plutos slūgsojimo gylį, storį, plyšių tankį ir kitas savybes ir pasirinkti vietą(-as) išsamesniems tyrimams.

Antros etapo dalies metu tyrimų plotuose, siekiant parinkti geriausią GA vietą ir surinkti išsamią informaciją, reikalingą projektavimui ir saugos analizei, turi būti atlikti papildomi tyrimai.

Gauti duomenys yra atliekyno projektavimo ir statybos būdų parinkimo pagrindas, taip pat ir pradinės būklės nustatymo aikštelėje. Todėl ši informacija bus patikslinto projekto rengimo pagrindo, projekto, saugos vertinimo ir sąnaudų sąmatos pagrindas.

*Atsižvelgiant į prielaidas, planuojama, kad etapas tęsis apie 23 metus, kurio baigtinis rezultatas – parinkta GA aikštelė.*

# Bendrasis įgyvendinimo planas (II)

## Projektavimas

Projektavimo etape, remiantis gauta išsamia informacija apie geologiją (pvz., uolienos stiprumas ir deformacinės savybės, seismingumas, potencialių lūžių zonų, kurias reikia kirsti, pločiai ir savybės), bus atliktas detalus atliekyno konstrukcijų, sistemų ir komponentų projektavimas, įskaitant kasimo ir statybos metodikos planavimą. GA išdėstymas turi būti pritaikytas prie vietinių uolienų sąlygų ir atkreipiant dėmesį į plyšių zonas.

Be saugos pagrindo ir su statyba ir eksploatavimu susijusių dokumentų, kaip statybos licencijos dalis bus atliktas ir poveikio aplinkai vertinimas. Parengti planai kartu su saugos analize ir poveikio aplinkai vertinimo rezultatais bus paraiškos statybas licencijai gauti.

Taip pat, siekiant nustatyti pradinę statybvietės sąlygų situaciją ir įvertinti statybos, eksploatavimo ir uždarymo poveikį talpinančiai uolienai ir aplinkai, stebėsenos veiklos (aikštelės stebėseną, įskaitant paviršiaus sąlygas) turėtų būti pradėta bent dvejus metus prieš pradėdant statybas. Stebėseną turėtų apimti uolienų mechaniką (pvz., kristalinio pamato uolienų judėjimą, žemės kilimą, tunelių stabilumą), hidrologiją ir hidrogeologiją (pvz., požeminio vandens lygį), hidrogeochemiją (požeminio vandens sudėtį) ir paviršiaus aplinką (pvz., paviršinį vandenį, florą, fauną), o stebimi parametrai ir stebėsenos metodai turėtų būti apibrėžti atskirame stebėsenos plane.

Be to, rekomenduojama išgręžti gręžinius numatytų 3 šachtų ašyse, kad būtų galutinai nustatyta statybos metodika ir įdėklas prieš statybą. Gauti duomenys, kaip statybos licencijos dalis, taip pat yra naujausia įvestis saugos analizei. Atsižvelgiant į reikalavimus, teikiant paraišką statyti GA gali būti reikalingas veiklos aprašymas, GA projektas, saugos vertinimo ataskaita bei preliminari saugos vertinimo ataskaita. Numatoma šio etapo trukmė 10 metų ir jos rezultatas - statybos leidimas.

# Bendrasis įgyvendinimo planas (III)

## Statyba

Statybos etape beveik visi įrenginiai, reikalingi GA eksploatavimui, bus pastatyti taip, kaip suplanuota projektavimo etape. Tai apima infrastruktūros įrenginius, skirtus prieigai prie atliekyno ir vietovės, antžeminius įrenginius (pvz., inkapsuliuojimas, saugojimas), prieigos konstrukcijas ir požeminius įrenginius. Šiame etape statomos tik dvi HLW padėjimo patalpos.

Statybinė veikla turės įtakos gamtinėms sąlygoms, todėl gali pakakti ir sumažintu lygiu stebėti toliau, kad būtų galima nustatyti, ar eksploatavimo etape bus koks nors poveikis. Statybos metu turi būti atidžiai stebimi reljefo ir uolienos pokyčiai.

Siekiant gauti tikslių GA aikštelėje esančios talpinančios uolienos aprašymą ir kaip įvesti tolesniems saugos vertinimams, turės būti atliktas prieigos, ir ypač požeminių įrenginių, geologinis žemėlapis bei taip pat įvairūs hidrogeologiniai, geofiziniai ir uolienų mechanikos tyrimai. Kartu su „kaip pastatyta“ informacija, įskaitant nukrypimus, teikiant paraišką eksploatavimo licencijai gauti, šie duomenys bus naudojami saugos analizės ataskaitai. Be to, ši informacija taip pat turės būti naudojama siekiant gauti išsamių žinių apie aikštelės savybes ir galimus statybos sukeltus trikdžius, kurie gali sąlygoti atnaujinti projekto rengimo pagrindus.

Siekiant, kad būtų pasiektas pasirengimas eksploatuoti, eksploatavimo etapo optimizavimas ir detalus planavimas taip pat turėtų būti atliktas statybos etape.

Numatoma šio etapo trukmė 12 metų ir jos rezultatas - eksploatavimo licencija. Atsižvelgiant į reikalavimus, prašyme eksploatuoti GA gali būti reikalaujama veiklos aprašymo, eksploatavimo grafiko, galutinio GA projekto, įvertinimo saugos požiūriu ir saugos vertinimo ataskaitos.

# Bendrasis įgyvendinimo planas (IV)

## **Eksplotavimas**

Užbaigus statybą, galima pradėti eksploatavimo veiklą. Eksploatavimą sudaro PBK inkapsuliavimas (užkrovimas) į galutinio šalinimo kontenerius, kiek to reikia – MRA-VRA pakavimas ir jų padėjimas požeminio įrenginio numatytuose DRA padėjimo patalpose ir MRA-VRA padėjimo patalpose. Iš karto, kai padėjimas bus baigtas, MRA-VRA ir DRA padėjimo tuneliai bus užpildyti užpildu ir užsandarinti. Veiklos procesai turėtų būti detalai suplanuoti vėlesniuose projektuose. Siekiant tinkamai išbandyti ir parengti visus procesus, prieš eksploatavimo etapo pradžią turi būti atlikti šaltieji ir karštieji paleidimo bandymai. Visa veikla eksploatavimo metu bus stebima aikštelėje, žemės paviršiuje ir žemiau žemės paviršiaus esančiuose įrenginiuose, daugiausia dėmesio skiriant reljefo ir uolienos pokyčiams eksploatavimo metu, taip pat bet kokiems išmetimams.

Eksploatavimo etapo pabaigoje turi būti parengta uždarymo paraiška. Tam, atsižvelgiant į reglamentavimą, reikalingi uždarymo veiklos aprašymas, saugos vertinimas, galutinė saugos analizė ataskaita ir poveikio aplinkai vertinimas. Preliminariai numatoma 7 metų šio darbo trukmė, tačiau detalai planuojant eksploatavimo etapą, tai turi būti patikrinta dar kartą.

## **Uždarymas**

Uždarymo etape, bus nutraukta antžeminių įrenginių eksploatavimas ir jie bus išmontuoti. Susidariusios atliekos, kiek įmanoma, yra perdirbamos, o likusios atliekos šalinamos, atsižvelgiant į jų charakteristikas. Patikrinus galimą sąveiką su kitais atliekų srautais, radioaktyviosios atliekos, kurios susidarys uždarymo etape (pvz., PBK inkapsuliavimo įrenginio eksploatavimo nutraukimas ir išmontavimas), turi būti dedamos GA. Todėl veikla uždarymo etape turėtų būti suplanuota taip, kad būtų sudaryta tokia galimybė. Įprastos atliekos taip pat šalinamos arba perdirbamos laikantis teisės aktų reikalavimų. Tos požeminių įrenginių dalys, kurios eksploatavimo metu neužpilamos užpildu ir neužsandarinamos, bus užpildytos užpildu ir užsandarintos uždarymo etapo metu. Tas pats bus daroma su prieigos įrenginiais. Visa veikla uždarymo metu bus stebima, daugiausia dėmesio skiriant reljefo ir uolienos pokyčiams eksploatavimo metu, taip pat bet kokiam radioaktyviam išmetimui. Numatoma šio etapo trukmė - 5 metai.

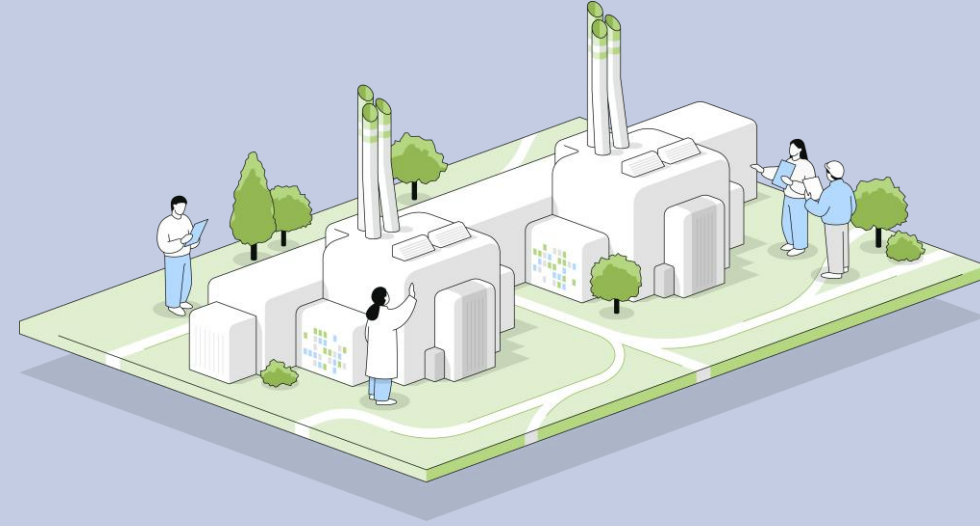
## **Etapas po uždarymo**

Priklausomai nuo suinteresuotųjų šalių ir norminių reikalavimų, GA šiuo metu neapibrėžtam laikotarpiui po uždarymo gali būti stebimas iš išorės. Atsakomybė už šią stebėseną, remiantis gauta informacija, šiuo metu taip pat dar neapibrėžta.

# Bendrasis biudžetas

**Siūlomas kaštų apskaičiavimas pagrįstas šiomis prielaidomis:**

- Į išlaidų sąmatą įtraukta visa įrenginio viduje vykdoma veikla, įskaitant jo vietos nustatymą, licencijavimą ir statybą, taip pat uždarymą ir išardymą. Radioaktyviųjų atliekų vežimas į GA neįskaičiuojamas.
- Reikšmingos mokslinės veiklos nėra būtinos, nes galima pasinaudoti kitų šalių, kuriose programos yra labiau pažengusios, rezultatais.
- Kad būtų laikomasi nustatyto temperatūros kriterijaus, būtina PBK užkraunant į padėjimo konteinerius jo nemaišyti iš skirtingų transportavimo ir saugojimo konteinerių.
- Tik ribotą MRA-VRA dalį reikia perpakuoti.



# Sąnaudos (I)

## Bazinės sąnaudos (1):

Be išimties bazinės sąnaudos apima visas išlaidas, kurias galima numatyti planuojant, patvirtinant, įgyvendinant ir užbaigiant GA, taip pat sąnaudos rizikos poveikio mažinimui. Bazinės sąnaudos yra tikėtinos išlaidos. Jos neapima jokių papildomų išlaidų, susijusių su netikslumais, pavojais ir neapibrėžtumais.

Bazinės sąnaudos nustatomos iš „apačios į viršų“, remiantis apskaičiuotų kiekių ir empirinių verčių prielaidomis, taip pat numatomomis vienetų kainomis. Aukščiau pateiktos prielaidos pagrįstos bendrosiomis GA prielaidomis kristalinio pamato uolienose Lietuvoje ir buvo nustatytos remiantis ekspertų nuomone.

---

## Papildomos su netikslumais susijusios sąnaudos (2):

Visos išlaidų sąmatos, ypač ankstyvuosiuose projekto etapuose, gali būti netikslios. Netikslumai gali atsirasti dėl su apimtimi ir kaina susijusių mažesnių nuokrypiu. Tai taikoma kaip ir numatomų kiekių, taip ir kainų apimtims. Papildomos su netikslumais susijusios sąnaudos remiantis ekspertų nuomone nustatomos kiekvienam WBS elementui iš „apačios į viršų“, kaip bazinių sąnaudų procentinė dalis.

Apskaičiuojant nenumatytus atvejus, naudojami tik didelio tikslumo intervalai. Nenumatytų atvejų lygis nustatomas ekspertų sprendimu ir taikomas kiekvienam WBS struktūros elementui. Priklausomai nuo neapibrėžtumo lygio, nenumatytų atvejų procentas, parinktas ekspertinio sprendimo procese, gali būti 20%, 25% ir 30%.

---

# Sąnaudos (II)

## Papildomos su pavojais susijusios sąnaudos (3):

Taikant su pavojais susijusių papildomų sąnaudų skaičiavimą, atsižvelgiama į numatomus pavojus.

Dėl laiko tarpo tarp lėšų investavimo šiandien ir investicijų poveikio ateityje, investicijos yra glaudžiai susijusios su rizika. Rizika kyla visuose projekto etapuose: projekto rengimo, įgyvendinimo ir eksploatavimo etape. Todėl būtina stebėti rizikas viso projekto rengimo ir įgyvendinimo metu, o atskiruose projekto etapuose atlikti išsamų rizikos identifikavimą ir sukurti mechanizmus, kurie leistų efektyviausiai valdyti ir riboti rizikas.



## Bendros sąnaudos (4):

Bendros sąnaudos yra visų sąnaudų lygių (1), (2) ir (3) suma. Preliminari GA įrengimo kristalinio pamato uolienose kaina\* yra apie 3,648 mlrd. EUR

*\* į sąmatą įtraukta tik įrenginio perimetro viduje vykdoma veikla; radioaktyviųjų atliekų vežimas į GA neįskaičiuojamas; preliminarus vertinimas pagrįstas prielaida, kad įrenginio statybos ir eksploatavimo veiklos bus vykdomos lygiagrečiai.*





# Bendrosios pastabos ir rekomendacijos

Pasirinktuose plotuose, kad būtų gauta reikiama geologinė, hidrogeologinė ir hidrogeocheminė informacija, rekomenduojami gręžiniai ir geofiziniai 2–3D seisminiai tyrimai. Tik tada, kai įvairių tyrimų išvados patvirtina siūlomos talpinančios uolienos tinkamumą GA įrengimui, galima tęsti siūlomų projektavimo koncepcijų tobulinimą ir vertinti saugą po uždarymo.

Vienas iš Lietuvos kristalinio pamato ypatybių yra tai, kad jį dengia nuosėdinės formacijos, kurie gali būti maždaug iki 800 m storio. Jei nuosėdiniai sluoksniai virš kristalinio pamato uolienos pasižymi geromis barjerinėmis savybėmis, MRA-VRA konteineriams keliami reikalavimai gali būti riboti, kaip ir molio, kaip talpinančios uolienos, atveju. Kai tik bus parengti detalesni projektai, gali būti sukurtas

APK, nustatantis reikalavimus eksploataavimo metu naudojinoms papildomoms pakuotėms tiems atliekų srautams, kuriems to reikia. APK taip pat reikalingi jau supakuotoms atliekoms, kad jos atitiktų minimalius reikalavimus, tačiau greičiausiai daugumos atliekų perpakuoti nereikės.